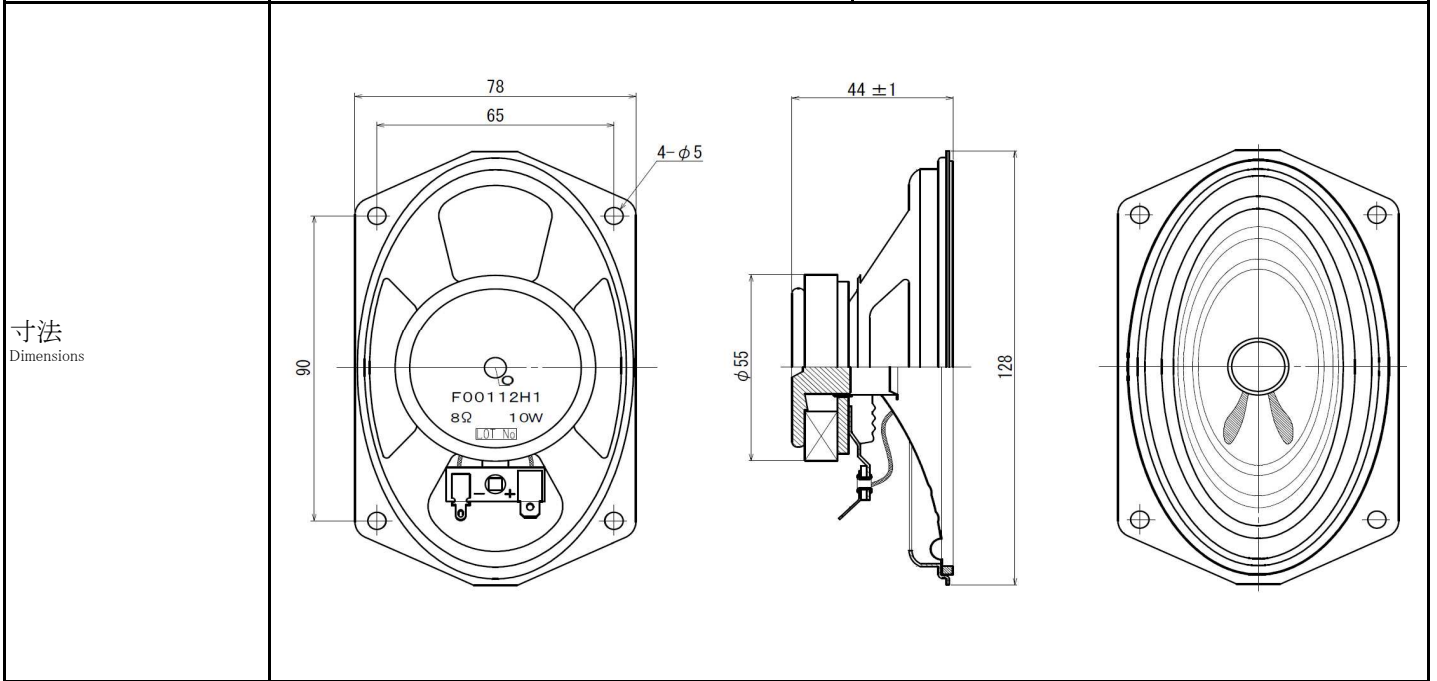


# スピーカー仕様書

## LOUDSPEAKER SPECIFICATIONS

品番 P/N	F00112H1
-----------	----------

項目 ITEMS	規格 SPECIFICATIONS	条件 TEST CONDITIONS
口径/形式 Size/Type	12×8 cm / CONE type	
定格インピーダンス Rated impedance	8 Ω ± 1.2 Ω	
最低共振周波数 Resonance frequency	135 Hz ± 27 Hz	
定格周波数範囲 Rated frequency range	fo ~ 20k Hz	
出力音圧レベル Output sound pressure level(S.P.L)	87 dB ± 2 dB (W/m)	
入力 Input power	<div style="display: flex; justify-content: space-around;"> <span>定格 10 W NOM.</span> <span>最大 15 W MAX.</span> </div>	



質量 Mass	250 g
------------	-------

